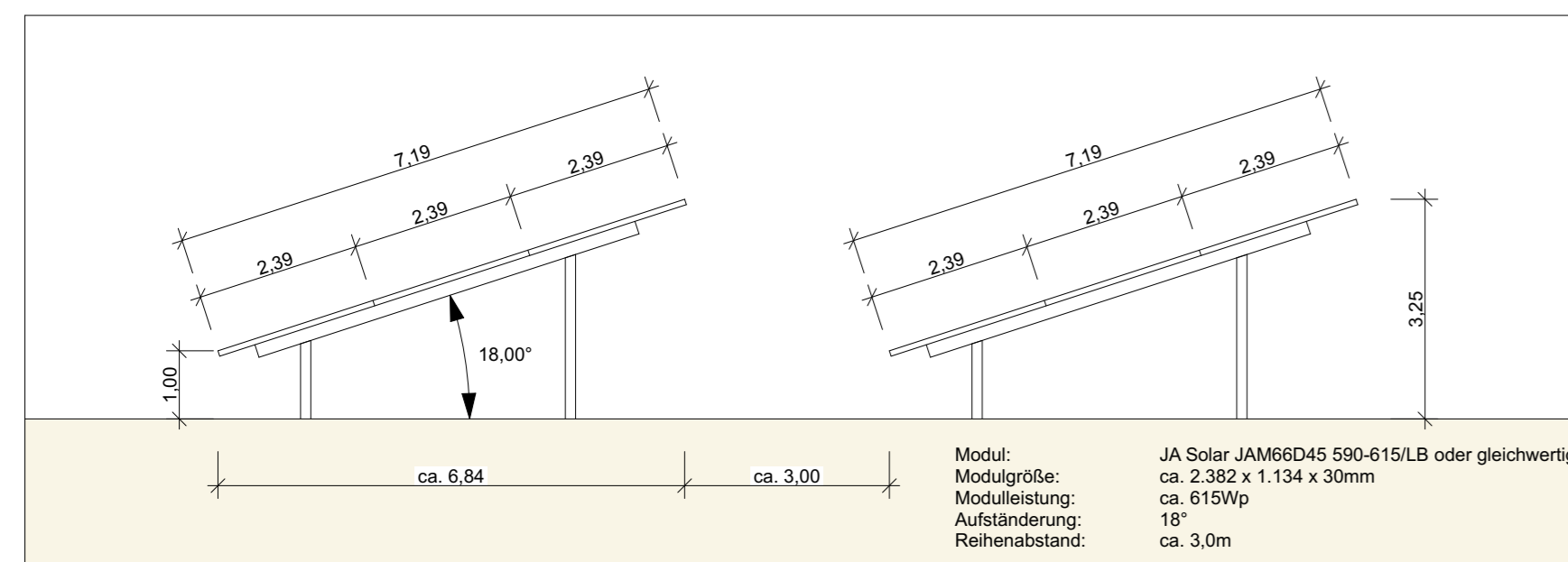
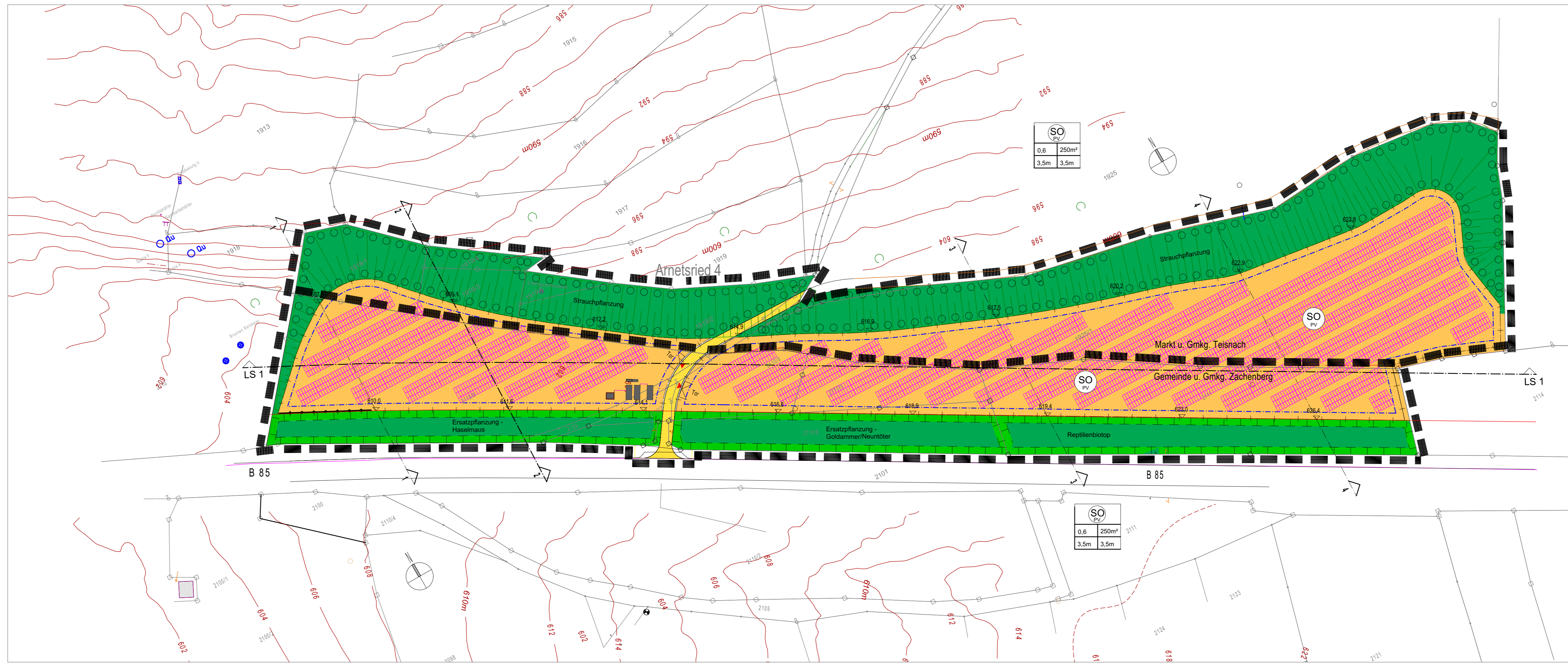
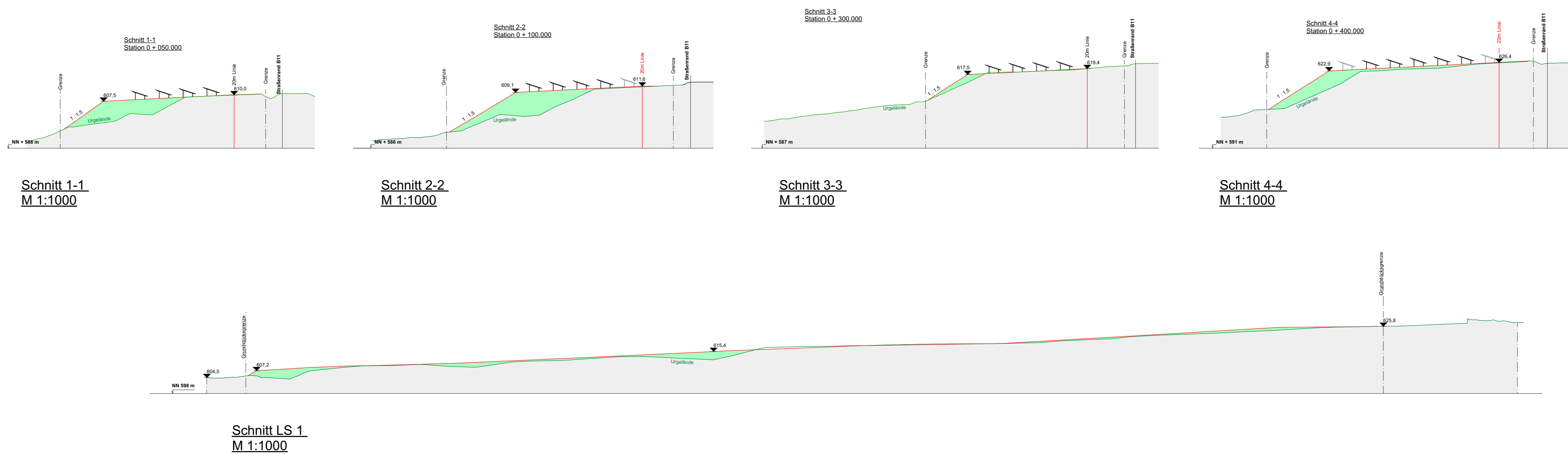




Übersichtslageplan
M 1:25 000



Prinzipkizze
Schema Modultische
M 1:100



Vorhaben- und Erschließungsplan
M 1:1000

- Planzeichenerklärung Vorhaben- und Erschließungsplan**
- Geltungsbereich
 - Sondergebiet nach § 1 Abs. 2 Nr. 12 und § 11 BauNVO:
Zweckbestimmung: Photovoltaiknutzung zur Erzeugung elektrischer Energie
 - Ausgleichs-Ersatzmaßnahme gemäß Festsetzungen im Vorhabenbezogenen Bebauungsplan
 - vorhandene öffentliche Zufahrtsstraße
 - geplante Zufahrt
 - geplante e-Module
 - geplante Einzäunung
 - geplantes Tor
 - geplante E-Versorgung (e-road)
 - geplanter Batteriespeicher System (e-bess)
 - Blendschutzzaun OK 2,10m über GOK aus blickdichtem Material entsprechend Gutachten
- Bestand**
- Gemarkungsgrenze/Gemeindegrenze
 - Flurstücksgrenze
 - Flurstücksnummer
 - Höhengschichtlinie
- Art der baulichen Nutzung
0,6 250m² zur Grundflächenzahl
3,5m 3,5m zur Höhe PV-Module
3,5m 3,5m zur Fläche Gebäude
3,5m 3,5m zur Höhe Gebäude
- Schnittlinie

Geobasisdaten: © Bayerische Vermessungsverwaltung (Darstellung der Flurkarte als Eigentumsnachweis nicht geeignet)

Kiendl & Moosbauer
Beratende Ingenieure PARTG mbH
Am Tegelberg 3, 94469 Deggendorf
Tel.: 0991 - 370 07 - 0
E-Mail: kb@kiendl-moosbauer.de

Bauherr	Greenbloc GmbH	Projektr.	KA-Penz
Projekt	SO "Freiflächenphotovoltaikanlage An der B85"	Planner.	
Planart	Vorhaben- und Erschließungsplan	Maßstab	1 : 1000
Ergänzung	Entwurf vom 11.06.2026	Bearb.	Moosbauer
		Gez.	Kammerer

Straßfeld 20
94209 Regen